

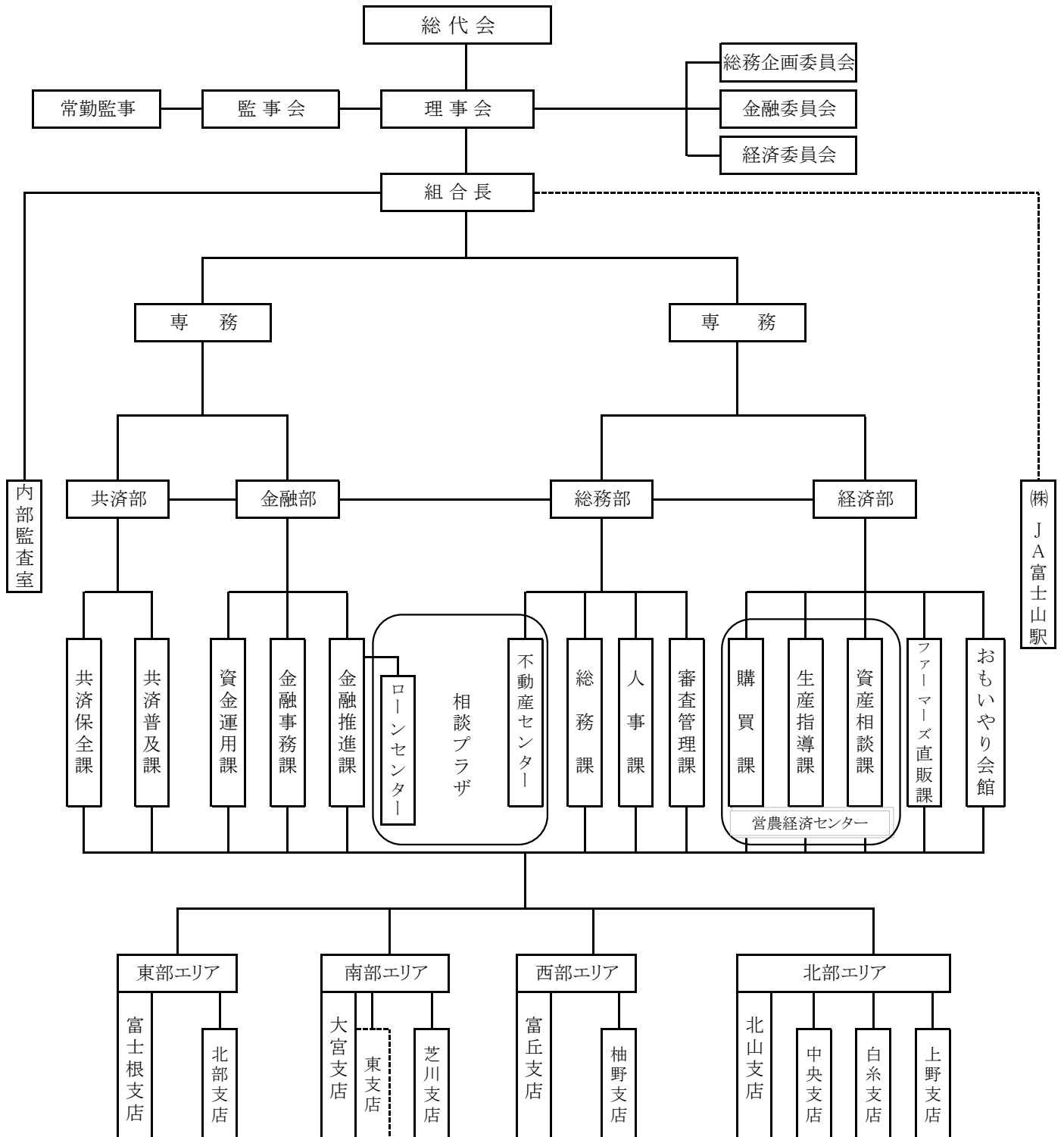
## VI. 当組合の概況

- 組合の機構
- 組合員の状況
- 組合員組織の状況
- 役員 の 状況
- 職員 の 状況
- 役員・職員 の 報酬 について
- 沿革・あゆみ
- 店舗・地区等の状況

# 1. 組合の機構

令和2年4月1日現在

## 富士宮農協職制機構図



## 2. 組合員の状況

(単位：人)

資格区分	30年度末	資格変動				令和元年度末
		加入	脱退	増加	減少	
正組合員数	5,067	118	179	19	2	5,023
准組合員数	15,278	467	378	2	19	15,350
合計	20,345	585	557	21	21	20,373

## 3. 組合員組織の状況

当組合の組合員組織は、組合員の自主的な組織であり、組織の規則等の改廃は組織自らが行い、運営や活動についてJAの承認をえるような組織ではありません。ただしJAの目的である農業・地域振興、協同組合活動、事業利用を法人であるJAと協働して行う組織であることから、次の組織を組合内組合員組織としています。

(令和元年度末)

組織名	構成員数	組織名	構成員数
運営委員会	20	茶手揉保存会	21
年金友の会	13,991	四つ溝柿部会	8
青壮年部	44	花木部会	7
女性部	592	キウイフルーツ部会	6
①ふれあい市	33	薬用植物部会	1
②さくらの会	30	酪農部会	19
③まんま宮～や	9	う宮茶生産販売協議会	20
青色申告会	141	銀杏部会	10
財産研究会	72	ファーマーズマーケット出荷者協議会	436
苺部会	4	ファーマーズマーケット出荷者青壮年部会	13
茶業委員会	57	さつまいも部会	31
荒茶共販部会	23		

## 4. 役員の状況

(令和2年7月10日現在)

役職名	常勤・非常勤	代表権の有無	氏名	摘要	
理事	代表理事組合長	常勤	有	稲葉 光泰	実践的能力者
	代表理事専務	常勤	有	赤池 正人	信用事業専任理事 信用・共済部門担当 実践的能力者
	専務理事	常勤	無	石川 明彦	経済・総務部門担当 ㈱JA富士山駅・代表取締役 認定農業者 実践的能力者
	専務理事	常勤	無	清 信昭	経済・総務部門担当 実践的能力者
	理事	非常勤	無	村松 義正	認定農業者
	理事	非常勤	無	佐野 直樹	認定農業者
	理事	非常勤	無	石川 裕一	認定農業者
	理事	非常勤	無	遠藤 誠一	実践的能力者
	理事	非常勤	無	後藤 文隆	認定農業者
	理事	非常勤	無	岩田 光晴	実践的能力者 認定農業者に準ずる者
	理事	非常勤	無	荻 真教	認定農業者
	理事	非常勤	無	赤池 勝	認定農業者
	理事	非常勤	無	佐野 正	認定農業者
	理事	非常勤	無	佐野 むつみ	実践的能力者
	理事	非常勤	無	森 一彦	実践的能力者
	理事	非常勤	無	佐野 計公	実践的能力者
	理事	非常勤	無	篠原 裕城	実践的能力者 認定農業者に準ずる者
	女性理事	非常勤	無	篠原 英子	女性
	女性理事	非常勤	無	杉山 弘子	女性
	青年担い手	非常勤	無	渡邊 勝彦	青年担い手 認定農業者 実践的能力者
	学識経験	非常勤	無	野澤 正樹	実践的能力者
	生産部会代表	非常勤	無	土井 貴	生産部会代表 認定農業者

監事	代表監事	非常勤	無	日原 貞二	
	常勤監事	常 勤	無	若林 千尋	
	監 事	非常勤	無	千頭和 栄一	
	監 事	非常勤	無	植松 眞二	
	監 事	非常勤	無	佐野 光正	
	監 事	非常勤	無	齊藤 学	
	学識経験	非常勤	無	望月 達夫	税理士
	員外監事	非常勤	無	鈴木 英訓	員外監事・税理士

## 5. 職員の状況

(単位：人)

	平成27年度	平成28年度	平成29年度	平成30年度	令和元年度
正 職 員	227	233	229	224	218
正職員に準ずる者	84	74	84	89	93
合 計	311	307	313	313	311

(注) 「正職員に準ずる者」とは、正職員に準ずる身分(労働条件)で、雇用期間が概ね1年以上継続している者を表します。なお、上記人数の中には、臨時的・季節的雇用者は含んでおりません。

## 6. 役員・職員の報酬について

当J Aの役員報酬については、報酬総額が正組合員等が構成員の審議会の答申に基づき、毎年度総代会で決定され、役員個別報酬額は責任等に応じ理事会等で決定しています。また退職慰労金はあらかじめ総代会で決められた基準に従い、支払年度の総代会で決定しています。いずれの報酬も業績により連動する体系ではなく賞与等や割増退職金制度はありません。

職員の給与は給与規程で規定していますが、年額報酬で当J Aの常勤役員報酬の平均を超える重要な職員はおりません。また、子会社役員職員も当J Aの常勤役員報酬平均を超えるものはおりません。

## 7. 沿革・歩み

昭和40年3月	管内9農協が合併して富士宮市農業協同組合が誕生 富士根農協・富士根北部農協・富士宮市農協・富丘農協・富士宮市西部農協 北山農協・白糸農協・富士西麓農協・上野農協
昭和43年12月	電子計算機の導入により事務の合理化と自動化を図る。
昭和45年4月	有線放送自動化（公社回線と接続）
昭和47年3月	畜産公害除去対策事業として、西富士山広見地区に養鶏団地完成
昭和56年9月	県下農協オンラインシステムに移行（9月～貯金、11月～貸付）
昭和58年5月	杉田出張所（後に杉田支店）新設
昭和59年3月	A T M機器の導入
昭和59年4月	本店を現在の外神東町117番地に移転
昭和59年5月	中央支店開設
昭和60年9月	宮原支店開設
昭和60年11月	東支店開設
平成5年3月	駿河柚野農協、芝川町農協と合併し、富士宮農業協同組合として発足
平成5年7月	西小泉支店（不動産センター）オープン
平成6年8月	芝川地区で行っていた葬祭事業を、市内小泉地区に「生活センター」として開設し、管内全域での営業を開始
平成7年8月	有線放送事業を廃止し、これに代わる事業として「オフトーク通信事業」を開局
平成11年9月	コンピュータ2000年問題に対処するため、自営電算システムを更新 経済事業システムの一部と給与システムを㈱静岡県農協電算センターに移行
平成14年10月	J A 富士宮ホームページ開局
平成15年3月	旅行センター移設オープン（宮原支店隣）
平成16年1月	全国統一信用オンラインシステム(JASTEM)稼働開始 C o m p a s s - J A 稼働開始
平成16年3月	営農・経済センター開設
平成16年4月	J A 富士宮ブランド「う宮～茶」新発売
平成16年6月	ローンセンター休日営業開始
平成16年8月	葬祭会館「おもいやり」落成式
平成16年9月	葬祭会館（J A 富士宮おもいやり）オープン
平成17年4月	「う宮～茶」290g缶発売
平成18年2月	葬祭会館「おもいやり」新館竣工式・オープン
平成18年3月	「う宮～茶」インターネット販売開始
平成18年8月	ライスセンター 竣工式・オープン（外神字下谷）
平成18年9月	西麓支店を白糸支店へ統合し西麓店に、神成支店を北部支店へ統合し神成店に
平成18年11月	県信連あさぎり支店信用事業一部譲受 富士宮市役所上井出出張所前A T M営業開始

平成18年12月 オフトーク通信放送廃止

平成19年1月 芝川支店新店舗竣工式・オープン（芝川・内房・稲子3支店統廃合）  
ローンセンター新装オープン（東支店2F）

平成19年2月 子会社 JA富士宮サービス(株)設立

平成19年3月 JA富士宮サービス(株)葬祭会館「おもいやり」として営業開始  
旅行センターを本店へ移設

平成20年5月 ファーマーズマーケット「う宮～な」オープン（富士宮市外神123番地）  
旅行事業廃止・旅行センター廃止

平成20年7月 ジャスコ富士宮店ATM営業開始  
組合員相談課を本店より不動産センター2Fへ移転（富士宮市西小泉町29-3）

平成21年2月 神成店廃止

平成21年6月 ファーマーズマーケット「う宮～な」、子会社 JA富士宮サービス(株)へ

平成21年7月 都市農村交流促進施設 富士山駅「なんぢやもんぢや」オープン

平成21年8月 資産相談センター（不動産センター）移転（西小泉町29-3から東支店へ）  
宮原支店廃止（富丘支店へ統合）

平成21年10月 葬祭会館（家族葬専用ホール「おもいやり別館・えにし」）オープン

平成22年3月 決算期変更（2月決算→3月決算）

平成22年6月 子会社 農業生産法人(株)JA富士山駅設立

平成23年1月 新全国統一信用オンラインシステム(新JASTEM)移行

平成23年5月 北部支店新店舗竣工式・オープン

平成23年8月 営農経済センター竣工式・オープン

平成24年2月 仏壇・仏具センターオープン（本店駐車場西側）

平成24年7月 JA富士宮サービス(株)より、事業譲渡に伴い葬祭事業部門及びファーマーズ・  
マーケット事業部門を本体JA富士宮の経済事業へ

平成24年9月 農機具サービスセンターオープン  
西麓店廃止

平成24年10月 西麓ATMコーナーオープン  
白糸支店新店舗オープン

平成24年11月 白糸支店竣工式

平成24年12月 女性部加工施設「まんま宮～や」完成

平成28年2月 設立50周年記念誌発行

平成28年3月 ファーマーズマーケット「う宮～な」ATMコーナーオープン

平成28年10月 落花生処理加工施設完成

平成30年11月 第1回農協まつり

平成31年3月 ファーマーズマーケット増床（東側増設）

令和元年9月 西部支店・山宮支店・杉田支店廃止

令和2年2月	育苗センター新設
令和2年3月	コインランドリーオープン
令和2年4月	LAセンター新設

## 8. 店舗・地区等の状況

### (1) 地区

当JAは、富士宮市を地区としています。

### (2) 店舗等

(令和2年7月1日現在)

店舗名	住 所	電話番号	CD・ATM設置台数	金融事業以外の主な事業の概要
本 店	〒418-0007 富士宮市外神東町117	5 8 - 0 0 0 1		共済
北 部 支 店	〒418-0012 富士宮市村山1510	2 6 - 5 1 6 8		共済・購買
大 宮 支 店	〒418-0076 富士宮市錦町4-4	2 6 - 3 1 7 7	1台	共済・購買
富 丘 支 店	〒418-0047 富士宮市青木326-1	2 6 - 5 1 7 1	1台	共済・購買
北 山 支 店	〒418-0112 富士宮市北山1529-15	5 8 - 0 4 5 6	1台	共済・購買
白 糸 支 店	〒418-0105 富士宮市原1886	5 4 - 0 0 1 2	1台	共済・購買
上 野 支 店	〒418-0114 富士宮市下条438-1	5 8 - 0 5 6 7	1台	共済・購買
富 士 根 支 店	〒418-0026 富士宮市西小泉町55-1	2 6 - 2 1 8 3	2台	共済・購買
中 央 支 店	〒418-0007 富士宮市外神東町117	5 8 - 5 3 0 0	2台	金融店舗
東 支 店	〒418-0073 富士宮市弓沢町197-3	2 6 - 8 1 2 0	2台	金融店舗
芝 川 支 店	〒419-0315 富士宮市長貫1095-18	6 5 - 0 9 0 0	1台	共済・購買
柚 野 支 店	〒419-0303 富士宮市大鹿窪198-2	6 6 - 0 1 1 1	1台	共済・購買
育苗センター	〒418-0006 富士宮市外神129-1	5 8 - 8 0 0 8		共同利用施設
コインランドリー	〒418-0044 富士宮市中大里785		1台	
山宮L.A.センター	〒418-0111 富士宮市山宮1575	6 6 - 5 6 5 5	1台	共済
ローソンセンター	〒418-0073 富士宮市弓沢町197-3	2 8 - 2 1 1 1		
不動産センター	〒418-0073 富士宮市弓沢町197-3	2 2 - 2 2 5 5		宅建事業のみ
営農経済センター	〒418-0006 富士宮市外神163-1	5 8 - 7 1 6 4 5 8 - 7 1 8 2 2 1 - 3 6 7 0		購買店舗兼事務所 ・販売・資産相談
農機具センター	〒418-0006 富士宮市外神163-1			農機・LPG
ライスセンター	〒418-0006 富士宮市外神下谷114-1	5 8 - 3 8 0 0		共同利用施設
まんま宮～や	〒418-0006 富士宮市外神123	5 8 - 7 8 8 6		女性部加工施設
おもいやり会館	〒418-0007 富士宮市外神東町77	5 9 - 0 9 8 3		葬祭会館
仏壇・仏具センター	〒418-0007 富士宮市外神東町117	5 8 - 7 7 2 2		展示場
ファーマーズマーケット・う宮～な	〒418-0006 富士宮市外神123	5 9 - 2 0 2 2	1台	大型農産物直売所
落花生処理加工施設	〒418-0006 富士宮市外神164-1	5 8 - 6 6 7 7		落花生加工施設

※なお、上記以外に店外設置のCD・ATMを、6台設置しております。  
また、経済事業の施設として、営農経済センター、育苗センター、ライスセンター等、様々な施設を保有しております。

当JAには、特定信用事業代理業者はありません。